

MEMORIA DESCRIPTIVA

“Especial para salones de juego”

“ **OPTIMUM virtual 1000**”

10 jugadores

v.2.0.0.6076



Comunidad de Madrid

CIA. ORENES DE RECREATIVOS S.A.U

ÍNDICE

1. MEMORIA DESCRIPTIVA

1. Descripción del mueble
2. Descripción del juego
3. Monedas y billetes
4. Contadores y Dispositivos de Seguridad
5. Conclusión

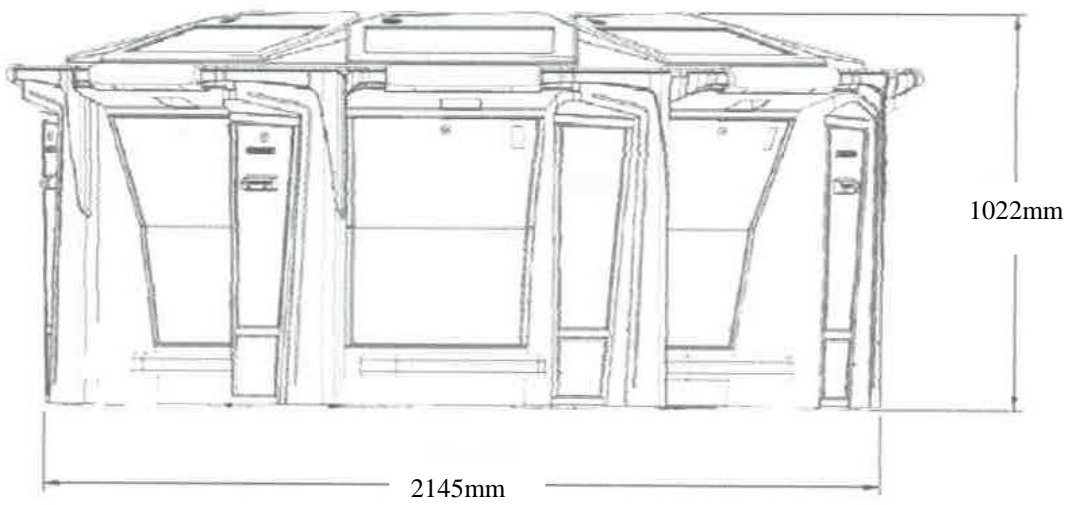
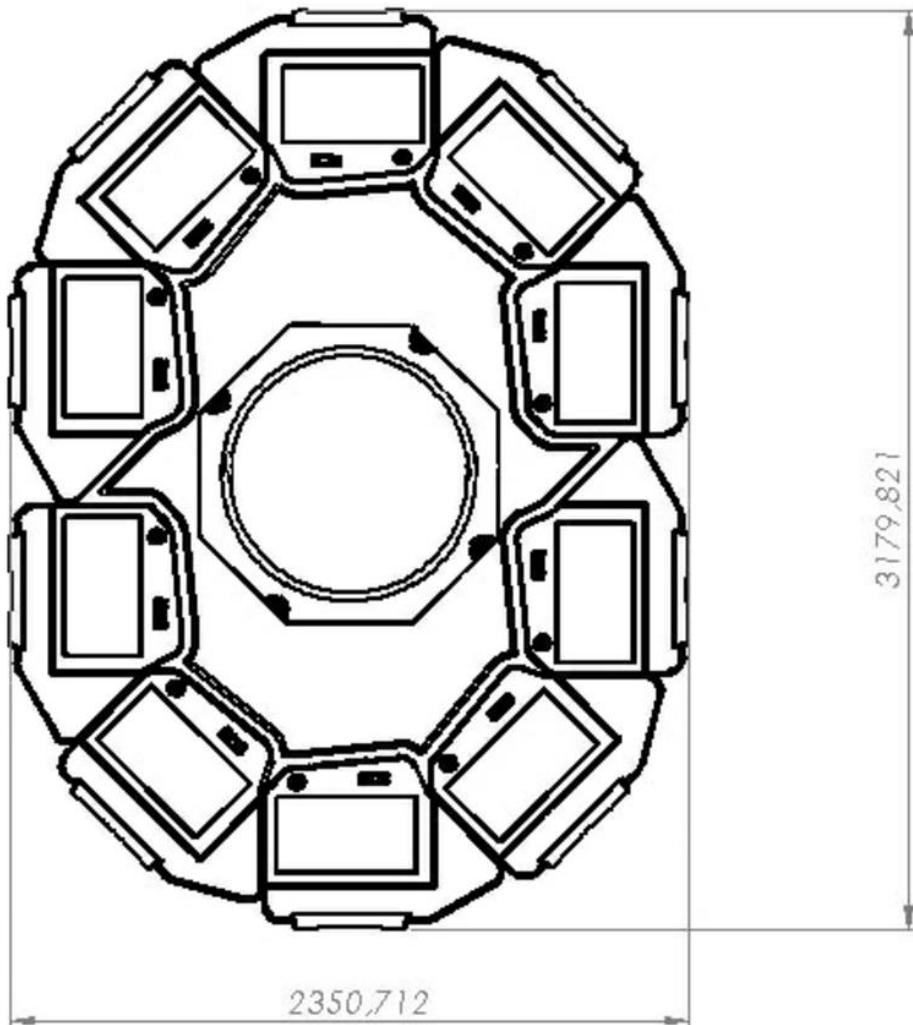
2. ANEXOS A LA MEMORIA

1. Fotografías
2. CE
3. Planos
4. pegatinas

1. DESCRIPCION DEL MUEBLE

Modelo 10 jugadores

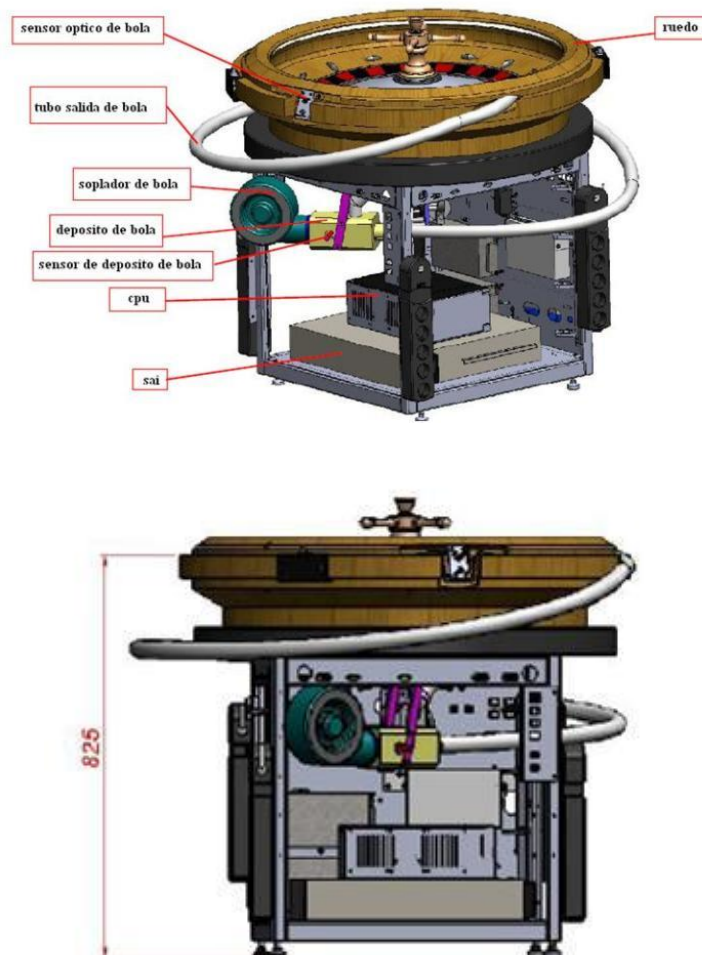


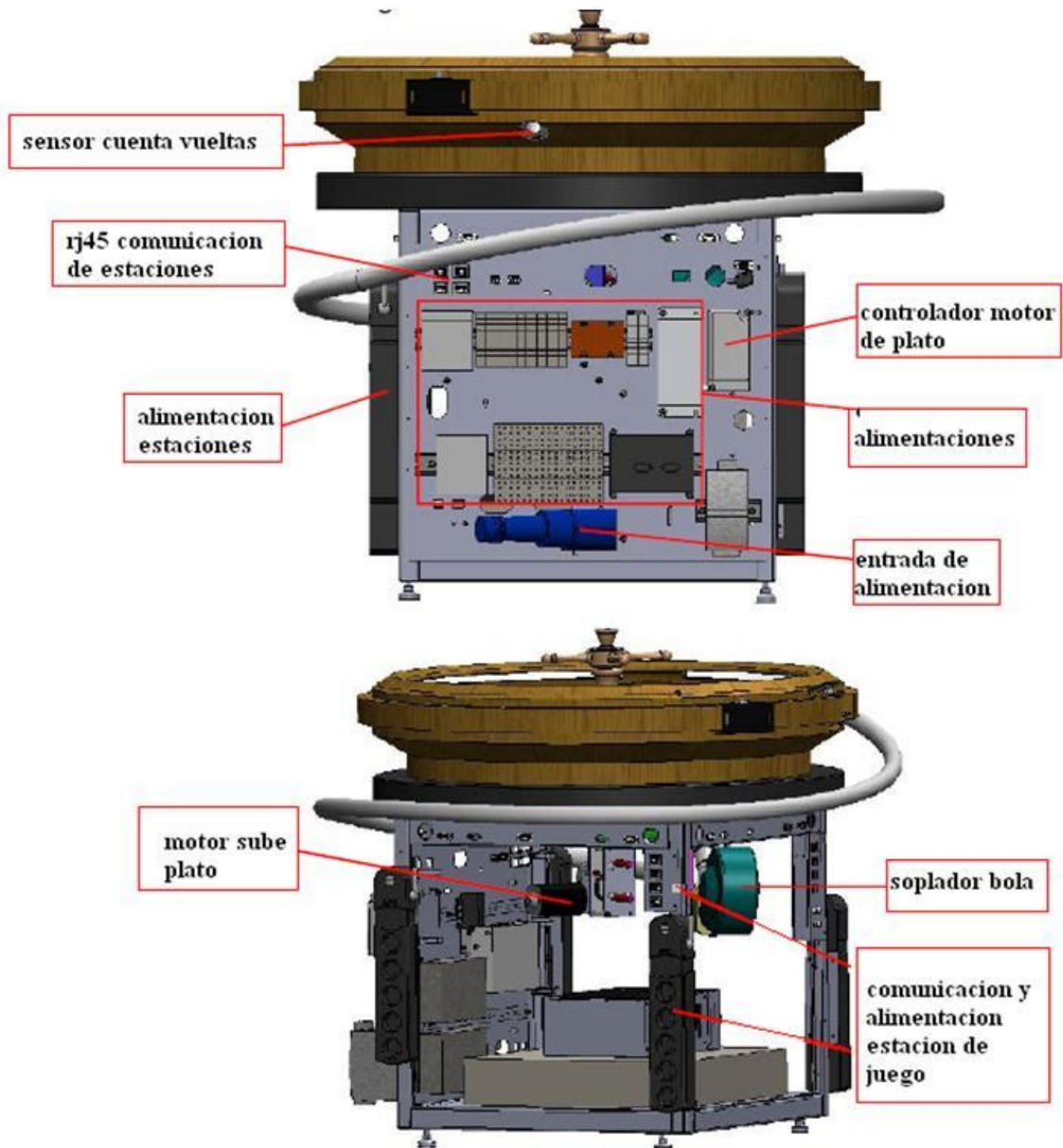


El mueble incorpora alta tecnología e integra un cilindro real de ruleta con su tubo de salida de bolas, el sensor óptico de bola, el soplador de bola, el depósito de bola, una CPU de control y el SAI, además de otro juego adicional de ruleta virtual

Tal como se puede apreciar en las siguientes fotos, el cuerpo principal de la ruleta real está formado por todos los mecanismos necesarios para conectar el cilindro de ruleta con las estaciones de juego.

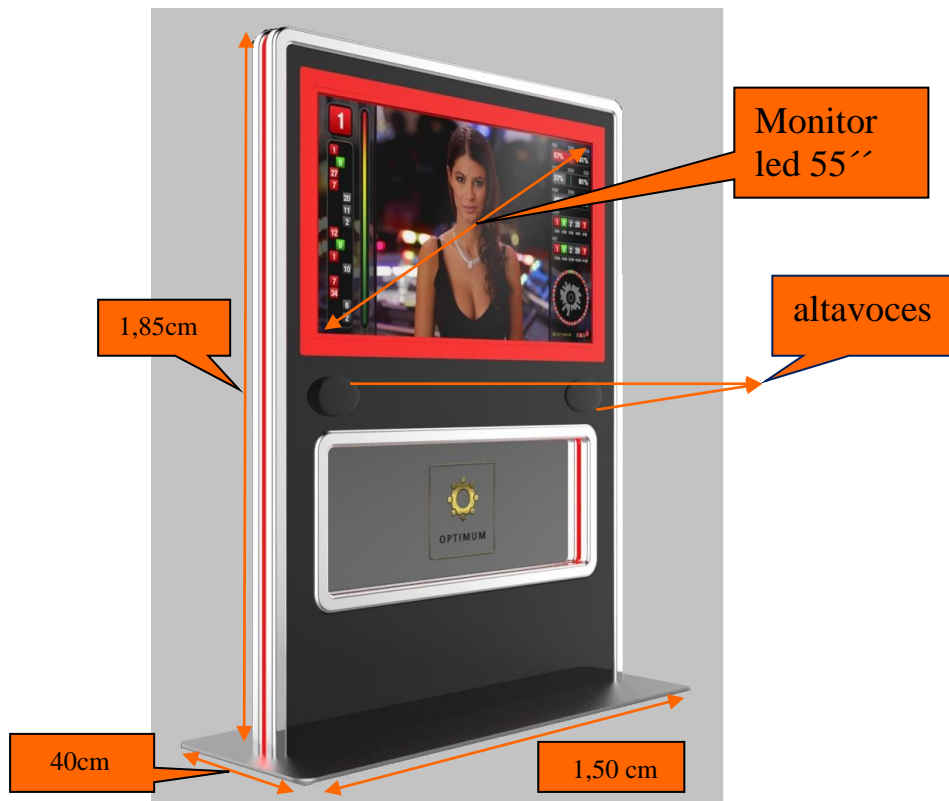
Ruleta real





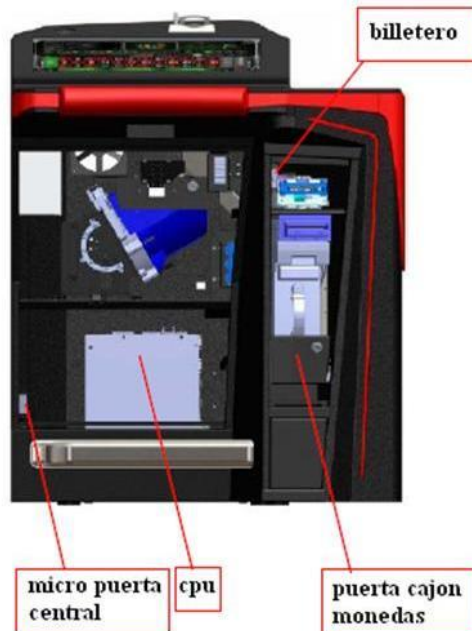
Soporte pantalla Ruleta virtual

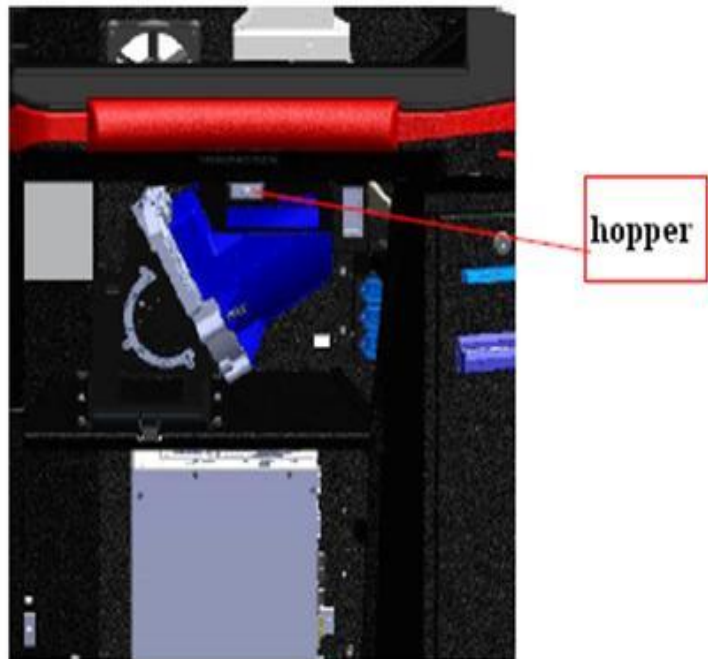
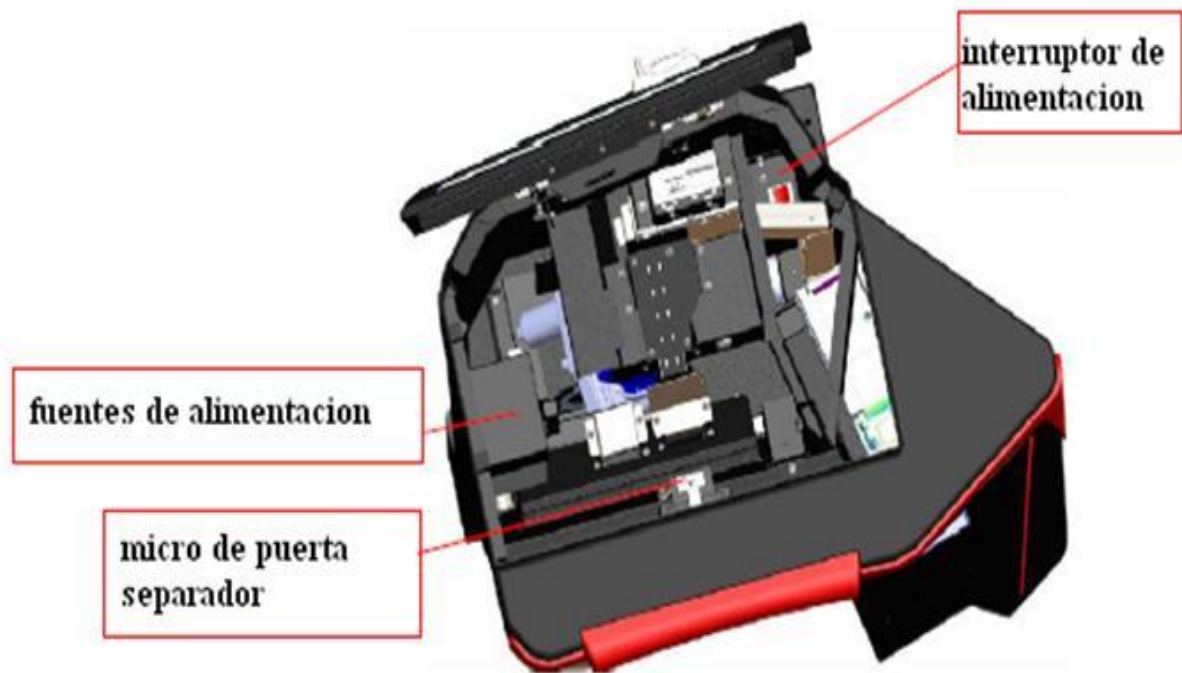
Esta pantalla es meramente informativa y no interviene en el juego



El mueble se encuentra preparado para la entrada de monedas y billetes, y permite un fácil acceso a cualquier componente de servicio. Fácil apertura de puertas y avanzado diseño ergonómico y confortable.

En las siguientes fotos se aprecian los detalles de una estación de juego:





Cada estación de juego tiene su propia puerta central y puerta de billeteo. El microinterruptor situado en la puerta central, indicará siempre si la puerta no está cerrada. En el módulo central se encuentra la CPU que gobierna cada posición de juego. En la zona de billeteo, una vez abierta la puerta, dentro se encuentra el cajón de monedas.

Toda la máquina está sólidamente construida y estudiada para el correcto uso y entretenimiento, disponiendo de todas las facilidades para el acceso a todos los mecanismos.

El modelo también dispone:

- De un servidor de grupo que tiene la función de establecer el diálogo continuo con las máquinas ocupadas, para conocer las apuestas realizadas y los premios obtenidos.
- De un servidor de comunicaciones que tiene la función de canalizar y garantizar el intercambio de información entre el servidor de grupo y el servidor central, de tal modo que estas estén conectadas en todo momento mediante una red Ethernet.
- De un servidor central que tiene la función de archivar todos los datos relativos a las apuestas realizadas y premios obtenidos y que confecciona las estadísticas e informes del número de partidas realizadas, cantidades jugadas y combinaciones ganadoras otorgadas con indicación del día y hora.
- De un sistema de verificación que tiene la función de comprobar diariamente antes del inicio de cada sesión de juego el correcto funcionamiento de la totalidad del sistema. En el caso de que durante el funcionamiento se detectasen averías o fallos en el servidor o en las pantallas de los terminales de las máquinas, se comprueba antes del reinicio del sistema el correcto funcionamiento de éste y de todas y cada una de las pantallas terminales, así como devuelve a los jugadores las cantidades apostadas en las partidas afectadas por dichos fallos o averías.

2. DESCRIPCIÓN DEL JUEGO

DESCRIPCIÓN DE LOS PULSADORES

El juego se controla con los pulsadores de la pantalla táctil en cada estación de juego.



Imagen de la pantalla de juego.- Todos los pulsadores son táctiles

DESCRIPCIÓN DE LAS FUNCIONES DE LOS PULSADORES PRINCIPALES

A) PULSADOR PARA EL JUEGO DE GANAR FICHAS



1: FLECHA: Deslizando esta flecha se realiza una jugada y se gasta el valor del CRÉDITO seleccionado. Se puede ganar dinero, fichas, o ambos en la misma jugada. (en la descripción del juego se detalla la tabla de pagos) pulsando la opción **auto** se apuesta automáticamente la cantidad de créditos disponibles

B) PULSADOR PARA COBRAR y juego COBRAR FICHAS

COBRAR

Cobrar el premio que se visualice en el contador de **BANCO**



Si el contador de FICHAS no está a CERO, al pulsar aquí aparecen también varias opciones de juego



Pantalla resultado de pulsar COBRAR

COBRAR FICHAS

Al pulsar, se gasta un crédito según apuesta seleccionada, y se inicia el JUEGO por el que se pueden convertir en dinero las fichas ganadas durante el juego de ruleta. Las fichas ganadas durante el juego de ruleta que se convertirán en dinero, dependerán siempre del juego de conversión y de la tabla de pagos que se mostrará a continuación en la descripción del juego.

No existirá una correlación directa entre las fichas del contador de fichas y el potencial premio final en dinero

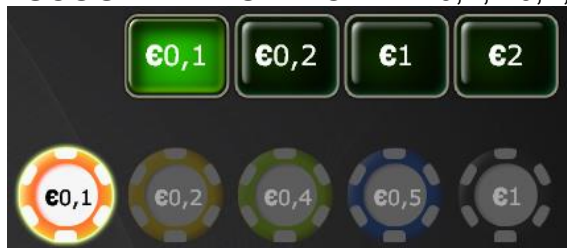
COBRAR BANCO/ RESERVA

El jugador puede cobrar el dinero que está en BANCO y RESERVA en cualquier momento

C) PULSADORES JUEGO DE RULETA

Existen todos los pulsadores básicos para el juego de la ruleta:

ESCOGER VALOR FICHA 0,1, 0,2, 1, 2



ANULAR APUESTA
ANULAR TODAS

Anula la última apuesta
Anula todas las apuestas



DOBLAR APUESTA :Dobra la apuesta realizada (siempre hasta límite permitido)

REPETIR ÚLTIMA Repite la última apuesta en fichas realizada

MOSTRAR ÚLTIMO PREMIO Muestra los últimos premios aparecidos en ruleta

Y los pulsadores de apuestas clásicas de ruleta como son:

VECINOS

VECINOS DEL CERO

SERIE 5/8

HUERFANOS



D) OTROS PULSADORES

LLAMAR ENCARGADO

AYUDA

IDIOMA

Se avisa al encargado de sala

Pantallas de ayuda para el jugador

El jugador escoge el idioma. El español siempre por defecto.



DESCRIPCIÓN DE LAS PRINCIPALES INFORMACIONES EN PANTALLA

The screenshot shows a game interface with the following elements and callouts:

- Denominación = 0.10 € fichas**: Denomination = 0.10 € tokens
- Fichas apostadas: €0,00**: Bets placed: €0.00 (Callout: Contador de fichas apostadas)
- Premio en fichas: €0,00**: Prize in tokens: €0.00 (Callout: Contador de premio obtenido en fichas)
- Crédito**: Credit
- Fichas: 0**: Tokens: 0 (Callout: Contador de fichas)
- Banco €: 0,00€**: Bank €: 0.00€ (Callout: Contador de banco)
- Créditos €: 0,00€**: Credits €: 0.00€ (Callout: Contador de credits)
- Reserva €: 0,00€**: Reserve €: 0.00€ (Callout: Contador de reserva)
- AUTO**: A green button with the word 'AUTO'.
- Símbolo euro tokens sin valor monetario real**: A callout pointing to the 'Fichas' label.
- Símbolo € valor monetario real**: A callout pointing to the '€' symbol in the 'Reserva' label.

Denominación = 0.10 € fichas
 Fichas apostadas: €0,00
 Premio en fichas: €0,00

simbolo euro tokens (fichas) es un simbolo inventado Por Fazi y no guarda relacion con ningun simbolo monetario de curso legal siempre expresado a la izquierda de las fichas

La ruleta optimum virtual 1000, ofrece la posibilidad al jugador de jugar simultáneamente en dos ruletas clásicas, una real y otra virtual .

Botones de Selección de ruletas a la que deseamos jugar

The screenshot shows the roulette game interface with the following elements and callouts:

- COBRAR**: Collect button
- LLAMAR ENCARGADO**: Call attendant button
- AYUDA/REGLAS**: Help/Rules button
- ES**: Language selection button
- Denominación = 0.10 € fichas**: Denomination = 0.10 € tokens
- Fichas apostadas: €0,00**: Bets placed: €0.00
- Premio en fichas: €0,00**: Prize in tokens: €0.00
- Crédito**: Credit
- Fichas: 0**: Tokens: 0
- Total Créditos: 0,00€**: Total Credits: 0.00€
- JACKPOT**: Jackpot section showing 201 fichas (tokens) and APUESTA MÍN: 10.
- Puerta cerrada!**: Door closed! button
- BLOQUEAR**: Lock button
- ANULAR APUESTAS**: Cancel bets button
- ANULAR TODAS**: Cancel all button
- INICIO RÁPIDO**: Quick start button
- DOBLAR APUESTAS**: Double bets button
- REPETIR ÚLTIMA**: Repeat last button
- 0**: Zero button
- €0,1 €0,2 €1 €2**: Bet amount buttons
- Virtual**: Virtual roulette selection button (Callout: Pulsador de selección ruleta virtual)
- Real**: Real roulette selection button (Callout: Pulsador de selección ruleta real)
- CAMBIAR VISTA**: Change view button
- 13 9 27 25 22 8 18 8 26 28 26 12**: Roulette wheel numbers

Panel de ruleta virtual

COBRAR
LLAMAR ENCARGADO
AYUDA/REGLAS
ES AUTO

Denominación = 0.10 € fichas
Fichas apostadas: €0,00
Premio en fichas: €0,00
Crédito

Fichas: 0
Banco €: 0,00€
Créditos €: 0,00€
Reserva €: 0,00€

JACKPOT
200 fichas
APUESTA MÍN: 100

ANULAR APUESTAS
ANULAR TODAS
DOBLAR APUESTAS
REPETIR ÚLTIMA

BLOQUEAR
8

€0,1 €0,2 €1 €2

Virtual CAMBIAR VISTA Real

18 34 7 28 6 16 24 22 0 1 20 11

VECINOS DEL CERO HUÉRF. SERIE 5/8

VECINOS DEL CERO HUÉRF. SERIE 5/8

VECINOS DEL CERO HUÉRF.

OCULTAR APUESTAS MOSTRAR PREMIOS

*Siga adelante y intente adivinar, pero no se exponga a riesgo! Evite la adicción al juego. Juega con moderación. La aleatoriedad no puede ser influenciada. No se permite jugar a las personas menores de 18 años. *Funcionamiento defectuoso invalida todos los pagos.

Panel de ruleta real

COBRAR
LLAMAR ENCARGADO
AYUDA/REGLAS
ES AUTO

Denominación = 0.10 € fichas
Fichas apostadas: €0,00
Premio en fichas: €0,00
Crédito

Fichas: 0
Banco €: 0,00€
Créditos €: 0,00€
Reserva €: 0,00€

JACKPOT
255 fichas
APUESTA MÍN: 100

ANULAR APUESTAS
ANULAR TODAS
INICIO RÁPIDO
DOBLAR APUESTAS
REPETIR ÚLTIMA

BLOQUEAR
21

€0,1 €0,2 €1 €2

Virtual CAMBIAR VISTA Real

28 30 33 7 8 28 3 24 21 28 24 22

VECINOS DEL CERO HUÉRF. SERIE 5/8

VECINOS DEL CERO HUÉRF. SERIE 5/8

VECINOS DEL CERO HUÉRF.

OCULTAR APUESTAS MOSTRAR PREMIOS


*Siga adelante y intente adivinar, pero no se exponga a riesgo! Evite la adicción al juego. Juega con moderación. La aleatoriedad no puede ser influenciada. No se permite jugar a las personas menores de 18 años. *Funcionamiento defectuoso invalida todos los pagos.

Todas las opciones de juego , contadores de fichas, créditos y banco son comunes para los dos juegos de ruletas, el jugador identifica a que ruleta está apostando por el color del fondo de pantalla , la ventana de video y el borde de color verde de la selección de ruleta ,estas instrucciones también se refleja en las pantallas de ayuda

Fazi ha introducido una nueva característica a su ruleta electrónica
el JUEGO de la Ruleta Virtual FAZI!

Este juego también se juega a base del juego clásico de ruleta.
Ahora tienes la posibilidad de jugar dos ruletas al mismo tiempo y simultáneamente:
¡La Ruleta Real y la Ruleta Virtual que nunca paran!
Mientras esperas el resultado de una de ellas, puedes apostar en la otra y viceversa.
Puedes elegir en cual de ellas quieres jugar.

INTERFAZ DE USUARIO & BOTONES
ELEGIR ENTRE EL JUEGO DE LA RULETA REAL Y LA RULETA VIRTUAL

 Presiona el botón del juego deseado para activarlo

DIFERENCIAS ENTRE EL JUEGO DE LA RULETA REAL Y LA RULETA VIRTUAL

Cuando la Ruleta REAL está activa, el fondo esta NEGRO
Cuando la Ruleta VIRTUAL está activa, el fondo esta ROJO



Cuando la Ruleta REAL está activa, la Pantalla de Información presenta la imagen desde la camera del cilindro



Cuando la Ruleta VIRTUAL está activa, la Pantalla de Información presenta el vídeo de la Azafata Virtual

El numero ganador de la ruleta virtual se refleja además de en la propias estaciones de juego en la pantalla del virtual colocada donde visualmente se aprecie mejor por los jugadores , este elemento no es influyente en el juego



Pantalla de ayuda

AYUDA
1/9



my Roulette

INSTRUCCIONES DE JUEGO FAZI myRoulette Exclusivo

Usted tiene el privilegio de jugar el nuevo e innovador **Juego Fazi myRoulette Exclusivo!**

La base de este juego es la misma que el juego de ruleta clásica.

El juego tiene su **Juego Básico Exclusivo**, que ofrece la posibilidad de convertir créditos en fichas. Las fichas son necesarias para poder apostar en el Juego Básico Exclusivo, que por su lado le dan la posibilidad de ganar **enormes premios**.

El Juego Fazi myRoulette Exclusivo representa uno de los **juegos contemporáneos más rápidos**, con forma de apostar más dinámica y con la **oportunidad incrementada de ganar** en la ruleta.

Apuestas mínimas y apuestas máximas, así como el premio máximo, son determinados por el operador y por la ley, siendo diferentes de una localidad a la otra.

←

→

CERRAR

* Siga adelante y intente salvar, pero no se exponga a riesgos! Evite la adicción al juego - Juega con moderación. La aleatoriedad no puede ser influenciada. No se permite jugar a las personas menores de 18 años. **Funcionamiento defectuoso invalida todos los pagos.

AYUDA
2/9



my Roulette

PREMIOS DE JUEGO DE RULETA

APOSTAR 1 CRÉDITO

Apuesta	Premio
Pleno	35:1(x36)
Caballo	17:1(x18)
Transversal	11:1(x12)
Cuadro	8:1(x9)
Seisena	5:1(x6)
Columna	2:1(x3)
Docena	2:1(x3)
Riesgos	1:1(x2)

JACKPOT

4427

fichas

APUESTA MÍN: 50

Sector de Información de Jackpot le informa sobre el valor que el premio Jackpot tiene acumulado y sobre la apuesta mínima que tiene que hacer en una jugada para participar en el sorteo del premio Jackpot.

LAS REGLAS DEL JUEGO BASICO

0.20€, 0.40€, 0.60€, 0.80€, 1.00€, 2.00€, 3.00€, 4.00€, 5.00€, 6.00€

Posibles apuestas

*apuesta esta definida por la moneda insertada o por el total de dinero insertado en el contador de CRÉDITOS.

Precio mínimo de partida: 0.20€

Premio juego básico: 0.20€ hasta 1000 x apuesta

premio máximo fichas a dinero: 1000 x apuesta


←

→

CERRAR

* Siga adelante y intente salvar, pero no se exponga a riesgos! Evite la adicción al juego - Juega con moderación. La aleatoriedad no puede ser influenciada. No se permite jugar a las personas menores de 18 años. **Funcionamiento defectuoso invalida todos los pagos.

AYUDA
3/9



my Roulette



LÍMITES DE APUESTA DE JUEGO

Denomination	0,10		0,20		1,00		2,00	
	Min	Max	Min	Max	Min	Max	Min	Max
Pleno	1 (0,10)	300 (30,00)	1 (0,20)	150 (30,00)	1 (1,00)	30 (30,00)	1 (2,00)	15 (30,00)
Caballo	1 (0,10)	600 (60,00)	1 (0,20)	300 (60,00)	1 (1,00)	60 (60,00)	1 (2,00)	30 (60,00)
Transversal	1 (0,10)	900 (90,00)	1 (0,20)	450 (90,00)	1 (1,00)	90 (90,00)	1 (2,00)	45 (90,00)
Cuadro	1 (0,10)	1200 (120,00)	1 (0,20)	600 (120,00)	1 (1,00)	120 (120,00)	1 (2,00)	60 (120,00)
Seisena	1 (0,10)	1800 (180,00)	1 (0,20)	900 (180,00)	1 (1,00)	180 (180,00)	1 (2,00)	90 (180,00)
Columna	1 (0,10)	3000 (300,00)	1 (0,20)	1500 (300,00)	1 (1,00)	300 (300,00)	1 (2,00)	150 (300,00)
Docena	1 (0,10)	3000 (300,00)	1 (0,20)	1500 (300,00)	1 (1,00)	300 (300,00)	1 (2,00)	150 (300,00)
Riesgos	1 (0,10)	5000 (500,00)	1 (0,20)	2500 (500,00)	1 (1,00)	500 (500,00)	1 (2,00)	250 (500,00)

Apuesta máxima en todo el panel: 1.000,00 €

(*) Todos los valores mínimos y máximos se refieren a un puesto de juego.
Interrupción de juego.
En caso de cualquier bloqueo o interrupción durante el juego los créditos apostados le serán devueltos después del reinicio de máquina por empleado.

El símbolo € fichas, desarrollado por FAZI, no tiene ningún valor monetario y cualquier parecido con otro símbolo monetario es coincidencia.



CERRAR

*Siga adelante y intente adivinar, pero no se exponga a riesgo! Evite la adicción al juego - juegue con moderación. La aleatoriedad no puede ser influenciada. No se permite jugar a las personas menores de 18 años. *Funcionamiento defectuoso invalida todos los pagos.

AYUDA
4/9



my Roulette

INTERFAZ DE USUARIO & BOTONES

SECTOR DE JUEGO BÁSICO EXCLUSIVO

Denominación = 0.10 € fichas

Fichas apostadas: 00.00

Premio en fichas: 00.00

Crédito

 Fichas: 180

 Banco C: 26.00€

 Créditos C: 6.00€

 Reserva C: 150.00€



Fazí Juego Básico Exclusivo convierte dinero en fichas, que son necesarias para poder jugar el juego de ruleta.

Para iniciar la conversión - deslice el dedo para arriba.

Para iniciar la conversión automática - presionar el botón "AUTO".

Para la conversión continua - mantener presionada la flecha.

Dependiendo de la legislación, algunos contadores pueden no ser incluidos.



CERRAR

*Siga adelante y intente adivinar, pero no se exponga a riesgo! Evite la adicción al juego - juegue con moderación. La aleatoriedad no puede ser influenciada. No se permite jugar a las personas menores de 18 años. *Funcionamiento defectuoso invalida todos los pagos.

AYUDA
5/9



my Roulette

INTERFAZ DE USUARIO & BOTONES

PANEL DEL ÁREA DE APUESTAS ESTÁNDAR



Existen dos maneras de hacer apuesta en el Panel del Área de Apuestas Estándar:

1. Apostar en el Sector de los Números
2. Apostar en el Sector de las Apuestas Secundarias

1. Apuestas admisibles en el Sector de los Números son:

- PLENO
- CABALLO
- CUADRO
- SEISENA
- TRANSVERSAL

2. Apuestas admisibles en el Sector de las Apuestas Secundarias son:

- 1 - 12
- 13 - 24
- 25 - 36
- DOCENA
- RIESGO - ROJO O NEGRO
- RIESGO - BAJO O ALTO
- RIESGO - PAR O IMPAR


CERRAR

*Siga adelante y intente adivinar, pero no se exponga a riesgo! Evite la adicción al juego- Juega con moderación. La aleatoriedad no puede ser influenciada. No se permite jugar a las personas menores de 18 años. *Funcionamiento defectuoso invalida todos los pagos.

AYUDA
6/9



my Roulette

INTERFAZ DE USUARIO & BOTONES

PANEL DEL AREA DE APUESTAS CIRCULAR

 - Pulsando el boton de cambio de vista, Panel del Area de Apuestas va alternando entreta Estandar y la Vista Circular.

LA VISTA CIRCULAR



Esta vista del Panel del Area de Apuestas presenta los numeros ordenados de la misma como en una rueda de ruleta. En el centro de esta rueda ilustrada, Usted puede hacer apuestas en los "Huerfanos", en los "Vecinos del Cero" y en la "Serie 5/8".


CERRAR

*Siga adelante y intente adivinar, pero no se exponga a riesgo! Evite la adicción al juego- Juega con moderación. La aleatoriedad no puede ser influenciada. No se permite jugar a las personas menores de 18 años. *Funcionamiento defectuoso invalida todos los pagos.

AYUDA
7/9



my Roulette

INTERFAZ DE USUARIO & BOTONES

SECTOR DE HERRAMIENTAS DE APUESTA

...elija la denominación de la apuesta

...elija el valor de la ficha para apostar



VECIOS



VECIOS DEL CERO



SERIE 5/8



HUÉRFANOS

Sector de las apuestas predefinidas

En este sector Usted puede encontrar cinco botones que le ayudan a hacer algunas apuestas específicas:

- Botón Corona** – apuesta al número deseado y a los campos que están a vuelta de él.
- Botón Vecinos** – aparte de apostar en el número en el cual Usted ha puesto la ficha, apuesta en los números vecinos también.
- Botón Vecinos del Cero** – apuesta a los números vecinos del cero.
- Botón Serie 5/8** – apuesta a los números entre el 27 y el 33 de la corona de la ruleta.
- Botón Huérfanos** – Pleno en el número 1 y los Caballos 6/9, 14/17, 27/20 y el 31/34.

SECTOR DEL CRONÓMETRO

ANULAR APUESTAS ANULAR TODAS

INICIO RÁPIDO

DOBLAR APUESTAS REPETIR ÚLTIMA



En el lado derecho de este sector se encuentra un cronómetro circular grande, que indica el tiempo restante antes de cerrar las apuestas en la mesa de la ruleta en la jugada actual. En el lado izquierdo se encuentran cinco botones:

- Botón Anular Apuestas:** Le permite anular apuestas.
- Botón Anular Todas Apuestas:** Anula todas las apuestas hechas.
- Botón Inicio Rápido:** Cuando haya hecho todas sus apuestas, puede acortar el tiempo restante en el cronómetro a 5 segundos.
- Botón Doblar Apuestas:** Dobra apuestas actuales.
- Repetir Última / Repetir Auto:** Pulsado brevemente, este botón repite la última apuesta. Pulsado durante 1 segundo, activa el modo automático y repite su apuesta continuamente.

←

→

CERRAR

* Siga adelante y intente adivinar, pero no se exponga a riesgo! Evite la adicción al juego - juegue con moderación. La aleatoriedad no puede ser influenciada. No se permite jugar a las personas menores de 18 años. *Funcionamiento defectuoso invalida todos los pagos.

AYUDA
8/9



my Roulette

INTERFAZ DE USUARIO & BOTONES

BOTONES DE USO FÁCIL

Botón Ocultar Apuestas

Este botón sombrea las apuestas previamente colocadas.

Botón Mostrar Premios

Este botón muestra el posible valor de premio al lado de cada ficha en la mesa.

Botón Bloquear

Sirve para bloquear su puesto de juego a través de un código, en el caso de que tenga que dejarlo por un momento.

SECTOR INFO

Este sector consiste en cuatro botones:

- Botón Cobrar** – Le permite cobrar el dinero
- Botón Llamar Encargado** – Enciende la luz de llamar al encargado
- Botón Ayuda / Reglas** – Muestra esta ayuda
- Botón Idioma** – Permite elegir el idioma

SECTOR INFO

Este sector le informa:

- Sobre su apuesta y el premio actual
- Sobre la cantidad de fichas que tiene en el Contador de Fichas
- Sobre la cantidad de dinero que tiene en el Contador de Banco
- Sobre la cantidad de créditos que tiene en el Contador de Créditos
- Sobre la cantidad de dinero que tiene en el Contador de Reserva

Denominación = 0.10 €

Fichas apostadas: €0.00

Premio en fichas: €0.00

Crédito

Fichas: 100

Banco €: €20.00

Créditos €: €0.00

Reserva €: €10.00



SECTOR DE INFORMACIÓN ESTADÍSTICA

Este sector consiste en los últimos 12 números ganadores en la ruleta.

←

→

CERRAR

* Siga adelante y intente adivinar, pero no se exponga a riesgo! Evite la adicción al juego - juegue con moderación. La aleatoriedad no puede ser influenciada. No se permite jugar a las personas menores de 18 años. *Funcionamiento defectuoso invalida todos los pagos.

f a z i
my Roulette

AYUDA
9/9

INSTRUCCIONES del JUEGO de la Ruleta Virtual FAZI

Fazi ha introducido una nueva característica a su ruleta electrónica
el JUEGO de la Ruleta Virtual FAZI!

Este juego también se juega a base del juego clásico de ruleta.
Ahora tienes la posibilidad de jugar dos ruletas al mismo tiempo y simultáneamente:
¡La Ruleta Real y la Ruleta Virtual que nunca paran!
Mientras esperas el resultado de una de ellas, puedes apostar en la otra y viceversa.
Puedes elegir en cual de ellas quieres jugar.

INTERFAZ DE USUARIO & BOTONES

ELEGIR ENTRE EL JUEGO DE LA RULETA REAL Y LA RULETA VIRTUAL





Presiona el botón del juego deseado para activarlo

DIFERENCIAS ENTRE EL JUEGO DE LA RULETA REAL Y LA RULETA VIRTUAL

Cuando la Ruleta REAL está activa, el fondo esta NEGRO
Cuando la Ruleta VIRTUAL está activa, el fondo esta ROJO



Cuando la Ruleta REAL está activa, la Pantalla de Información presenta la imagen desde la cámara del cilindro



Cuando la Ruleta VIRTUAL está activa, la Pantalla de Información presenta el video de la Azafata Virtual

←

→

CERRAR

* Sigue adelante y intenta adivinar, pero no se escapa a riesgo! Evita la adicción al juego - Juega con moderación. La aleatoriedad no puede ser influenciada. No se permite jugar a las personas menores de 18 años. *Funcionamiento defectuoso invalida todos los pagos.

Visor jackpot:

JACKPOT

201
fichas

APUESTA MÍN:
10

Puerta cerrada!

ANULAR
APUESTAS

ANULAR
TODAS

INICIO RÁPIDO

DOBLAR
APUESTAS

REPETIR
ÚLTIMA

0

BLOQUEAR

En este visor, resaltado en azul, se puede ver un juego adicional JACKPOT. Por sorteo, la ruleta ofrece al jugador en cada tirada de ruleta unas fichas extras que van a este visor.

Si el jugador realiza una apuesta en el tablero igual o superior a la apuesta mínima indicada, el jugador entra en un sorteo y puede ganar estas fichas (ejemplo 201 fichas potenciales a ganar si se apuestan en el tablero un mínimo de 100 fichas), que en el supuesto caso de que se ganen, se reflejarán en el contador de fichas descrito anteriormente.

En ningún caso significa el gasto de un crédito más por parte del jugador. Forma parte de la misma partida realizada.

3. MONEDAS, BILLETES Y HOPPER

Unidad aceptadora de monedas (monedero)

El mueble cuenta con una unidad aceptadora de monedas, que detecta y verifica las monedas de 0,10 € 0,20 € 0,50 € 1,00 € y 2,00 € introducidas.

Este modelo paga los premios por hopper

Unidad aceptadora de billetes (billetero)

El mueble cuenta con una unidad aceptadora de billetes (billetero), que detecta y verifica billetes de 5,00 €, 10,00 € y 20,00 €

Este modelo está preparado para poder pagar los premios con un pagador de billetes

Introducción de monedas

Al insertar una moneda o un billete, la cantidad correspondiente a legalidad vigente se reflejará en el área de la pantalla denominada CRÉDITO el contador de créditos tiene un límite máximo de 50 veces el precio de la partida una vez alcance su máximo la cantidad de dinero introducida pasara al contador de reserva

Pago de premios

El pago de premios se efectúa en monedas (a través del "hopper"), y también puede realizarse en billetes.

Cada premio incrementa el visor de BANCO.

Cuando el jugador quiera, pulsando el pulsador COBRAR, podrá percibir el dinero del contador BANCO

Descripción General

Este modelo está formado por DOS juegos PRINCIPALES, por un tercer juego por diversión común a todos los jugadores, que es el juego de la RULETA REAL, VIRTUAL, y un juego JACKPOT.

JUEGOS PRINCIPALES

A) CONVERSIÓN A FICHAS

Para poder empezar la partida, como mínimo, en el contador de créditos debemos tener el importe equivalente a la apuesta mínima que es 0,20€. Se pueden realizar apuestas desde 0,20€ a 1€. Solamente se podrán realizar 360 apuestas en 30 minutos

Deslizando la “flecha verde”, descrita anteriormente, se realizan jugadas, restando del contador de CREDITOS el dinero correspondiente a la apuesta.

El resultado de este juego puede ser: **FICHAS, FICHAS + EUROS, EUROS, NADA**

No existe ninguna correlación directa entre lo apostado en dinero y las FICHAS ganadas

Este juego sigue las reglas de la siguiente **TABLA DE PAGOS**
Cada apuesta contempla varios premios distintos

APUESTA	POSIBLE PREMIO EN FICHAS	POSIBLE PREMIO EN EUROS	POSIBLE PREMIO FICHAS + EUROS
0,20€	0	0	0
0,20€	2	1€	2 fichas + 1€
0.20€	4	10€	4 fichas + 10€
0.20€	6	20€	6 fichas + 20€
0.20€	8	100€	8 fichas + 100€
0.20€	10	200€	10 fichas + 200€

APUESTA	POSIBLE PREMIO EN FICHAS	POSIBLE PREMIO EN EUROS	POSIBLE PREMIO FICHAS + EUROS
0,40€	4	1€	2fichas + 1€
0.40€	8	10€	4fichas + 10€
0.40€	16	20€	6 fichas + 20€
0.40€	24	100€	8 fichas + 100€
0.40€	32	400€	10 fichas + 200€

APUESTA	POSIBLE PREMIO EN FICHAS	POSIBLE PREMIO EN EUROS	POSIBLE PREMIO FICHAS + EUROS
0,60€	6	1€	2fichas + 1€
0.60€	12	10€	4fichas + 10€
0.60€	18	20€	6 fichas + 20€
0.60€	24	100€	8 fichas + 100€
0.60€	30	600€	10 fichas + 300€

APUESTA	POSIBLE PREMIO EN FICHAS	POSIBLE PREMIO EN EUROS	POSIBLE PREMIO FICHAS + EUROS
0,80€	8	1€	2fichas + 1€
0.80€	16	10€	4fichas + 10€
0.80€	24	20€	6 fichas + 20€
0.80€	32	100€	8 fichas + 100€
0.80€	40	800€	10 fichas + 400€

APUESTA	POSIBLE PREMIO EN FICHAS	POSIBLE PREMIO EN EUROS	POSIBLE PREMIO FICHAS + EUROS
1.00€	10	1€	2fichas + 1€
1.00€	20	10€	4fichas + 10€
1.00€	30	20€	6 fichas + 20€
1.00€	40	100€	8 fichas + 100€
1.00€	50	1.000€	10 fichas + 500€

Ejemplo: Con una apuesta de 20cts, el jugador puede ganar :

- entre 0 y 10 fichas, que se reflejarán en el contador de FICHAS
- entre 1 y 10 FICHAS + entre 1€ o 200€
- entre 0€ y 200€

B) CONVERSIÓN DE FICHAS A DINERO

Para poder empezar la partida, como mínimo, en el contador de créditos debemos tener el importe equivalente a la apuesta mínima que es 0,20€. Se pueden realizar apuestas desde 0,20€ a 1€.

Pulsando COBRAR, y seleccionando COBRAR FICHAS del submenú descrito anteriormente, se realizan jugadas, restando del contador de CREDITOS el dinero correspondiente a la apuesta.

Este juego consiste en un sorteo de puntos convirtiéndose en dinero según la siguiente TABLA.

El resultado de este juego puede ser: **EUROS** o **NADA**. Los premios se acumulan todos en el contador de **banco** . Con los primeros premios en el contador de **banco** , el jugador, pulsando COBRAR, y seleccionando **COBRAR banco** del submenú descrito anteriormente, la máquina paga al jugador.

No existirá una correlación directa entre las fichas del contador de fichas y el potencial premio final en dinero, en este juego de conversión de fichas a dinero que es un sorteo.

Este juego sigue las reglas de la siguiente **TABLA DE PAGOS**

APUESTA de cobro de fichas	fichas para cobrar	Posible premio en euros
0,20 €	1--2000 fichas	Desde 1€ hasta 200€
0,40 €	1--4000 fichas	Desde 1€ hasta 400€
0,60 €	1--6000 fichas	Desde 1€ hasta 600€
0,80 €	1--8000 fichas	Desde 1€ hasta 800€
1,00 €	1--10000 fichas	Desde 1€ hasta 1000€

PROGRAMA

Detalles del Software

Identificación del producto	Tipo de medio	Función	Checksum-32	CRC-16	CRC-32	Firma SHA-1
Roulette.Client.exe (2.0.0.6076)	Fichero (Memoria Flash)	Juego y programa principal del terminal	000803FE	FB59	673F812E	9C21AFD1 C7865EDE B31A7FBB D7EAE08F 8081BC42
Roulette.ServerWinHost.exe (2.0.0.6076)	Fichero (Memoria Flash)	Juego y programa principal del servidor de ruleta real	001D4FD3	8788	2644E91A	41FB5873 89A20A2B 4B26E00A 6874E398 F0C3339F
Roulette.ServerWinHost.Virtual.exe (2.0.0.6076)	Fichero (Memoria Flash)	Juego y programa principal del servidor de ruleta virtual	00104F2E	649E	5B6E4DFD	213C1D79 C2DF6BA2 A65AA131 CCC5890C C2B8C81B

JUEGO ADICIONAL

JUEGO DE LA RULETA

Al juego adicional de RULETA se accede cuando se disponen de FICHAS mínimas para poder realizar una apuesta en el tapete de la ruleta. Se puede seleccionar entre dos tipos de ruleta , una real y otra virtual

Las ruletas disponen de DOS representaciones gráficas que puede escoger el JUGADOR para realizar sus apuestas. En ambas representaciones se pueden realizar las mismas apuestas.



Tapete circular



Tapete cuadrado

**APUESTAS EN FICHAS QUE SE PERMITEN REALIZAR
(ver foto siguiente)**

PLENO
 CABALLO
 TRANSVERSAL
 CUADRO
 SEISENA
 COLUMNA
 DOCENA
 ROJO/NEGRO
 BAJO/ALTO
 PAR/IMPAR

Más las típicas apuestas de RULETA a los HUÉRFANOS, SERIE 5/8 y VECINOS DEL CERO



TABLA DE PAGO EN FICHAS DEL JUEGO ADICIONAL RULETA

Fichas cubiertas	Término	Pago (x apuesta)	Apuesta en fichas	
			Mínima	Máxima
1 número	Se trata de apostar a un solo número	36	0,10	30,00
2 números	Se trata de apostar a 2 números con una sola apuesta, los 2 números deberán estar contiguos en el tapete de manera horizontal o vertical.	18	0,10	60,00
3 números	Se trata de apostar a 3 números con una sola apuesta, con la apuesta se apuesta a los 3 números de una fila. Existen dos variaciones de esta apuesta, la apuesta transversal para apostar a los 3 números 0,1 y 2 y la apuesta transversal para apostar a los 3 números 0, 2 y 3	12	0,10	90,00
4 números	Se trata de apostar a 4 números con una sola apuesta. Esta apuesta se realiza sobre 4 números que forman un cuadrado en el tapete.	9	0,10	120,00
6 números	Se trata de apostar a 6 números con una sola apuesta. Los 6 números sobre los que se realiza este tipo de apuesta se encuentran en dos filas contiguas.	6	0,10	180,00
12 números	Se trata de apostar en que docena estará el número ganador. El tapete se divide en 3 docenas, cada una de ellas abarca 12 números, por tanto al apostar por una docena se juega a 12 números. (COLUMNA o DOCENA)	3	0,10	300,00
18 números RIESGOS	Rojo o negro: Se apuesta al color de número ganador, si será rojo o negro. Con esta apuesta se está jugando a 18 números, ya que en la ruleta hay 18 números rojos y 18 números negros.	2	0,10	500,00
	Par/Impar: Se apuesta a si el número donde cae la bola será par o impar. Con esta apuesta se está jugando a 18 números, bien a los 18 números pares o los 18 números impares que están en la ruleta.		0,10	500,00
	Alto/Bajo: Se trata de apostar si el número estará comprendido entre los números del 1 al 18 (falta) o entre los números del 19 al 36 (pasa). Por tanto, con esta apuesta se está jugando a 18 números .		0,10	500,00

En el tablero NUNCA se podrán apostar más de **10000** fichas repartidas entre todas las apuestas seleccionadas

El juego adicional de ruleta se desarrolla paralelamente, indicándose el tiempo para las apuestas mediante el marcador de tiempo situado en la parte superior derecha de la pantalla de vídeo. Y no se gasta CREDITO para apostar en el juego de la ruleta



Contador de tiempo para realizar las apuestas en la ruleta

Según las apuestas realizadas, y siguiendo la tabla de pagos para FICHAS descrita anteriormente, la ruleta después de que la bola se detenga en el número ganador, otorga al jugador las FICHAS ganadas y las muestra en el contador de FICHAS. Ya se puede iniciar otra partida en FICHAS en la ruleta.

En las siguientes fotos, vistas tapete circular y tapete cuadrado, se puede ver como en el modelo se muestran la cantidad de fichas a obtener en cada apuesta realizada, en el caso de coincidir el número del sorteo de la ruleta en la casilla donde se ha colocado la apuesta.



Vista tapete circular



Vista tapete cuadrado

JUEGO ADICIONAL DENTRO DEL JUEGO DE LA RULETA “JACKPOT”

En cada jugada de Ruleta se puede obtener el premio “Jackpot”.

Para el juego JACKPOT es necesario que las fichas situadas por el jugador en cada uno de los números seleccionados sean equivalentes a un importe de al menos el valor indicado en la pantalla de juego (Configurable). Cuando Se activa el juego JACKPOT se gana el premio en fichas indicado en el contador “JACKPOT

El premio integro del JACKPOT obtenido será acumulado en el contador de fichas del jugador afortunado

RESUMEN DE LOS PUNTOS PARA EL CUMPLIMIENTO DE LA NORMATIVA

- El límite mínimo establecido, la máquina devuelve en premios para el jugador un mínimo del 70% en 40.000partidas No son variables.
- No se puede realizar ninguna apuesta superior a 1€, que son 5 apuestas simultáneas. En ningún caso el modelo otorga un premio superior a 1000 veces la apuesta
- El tiempo de partida medio en los juegos siempre es superior a 5”. Se han realizado 360 partidas en más de 30 minutos
- El jugador debe deslizar la flecha verde para comenzar a jugar una partida de manera automática
- La máquina muestra el texto correcto para indicar que es una máquina ESPECIAL PARA SALÓN.
- La máquina también muestra los textos exigidos por la normativa vigente para evitar la ludopatía “**su uso puede producir adiccion**” y la prohibición a menores “**prohibido a menores de 18 años**”
- La memoria del juego está protegida por una batería de reserva, de modo que el juego se reanude sin error tras una desconexión de la alimentación, manteniendo el orden establecido antes de la desconexión.

4. CONTADORES Y DISPOSITIVOS DE SEGURIDAD

También dispone de un mecanismo avisador luminoso situado en su parte superior que permite al jugador llamar la atención del personal de sala y de un indicador luminoso conforme la moneda ha sido aceptada por la máquina.

- El modelo posibilita la lectura de los datos de forma independiente por la Administración.
- Los contadores están seriados y protegidos para evitar manipulaciones.
- Los contadores contarán y acumularán los datos correspondientes al número de partidas realizadas y premios obtenidos, de forma permanente y desde su primera instalación.

Además dicha máquina incorporará los siguientes dispositivos de seguridad:

- ❑ Dispositivo que impide el funcionamiento y uso de la máquina o la desconecten automáticamente cuando no funcionen correctamente los contadores preceptivos.
- ❑ Dispositivo que impide la manipulación de los contadores y preservan la memoria aún en el caso de interrupciones de suministro de corriente eléctrica y permite el reinicio de cualquier partida en el estado en que se encontraba en el momento de la interrupción.

Además, dadas las características del modelo que se pretende homologar, se toman las siguientes medidas de protección:

- ❑ La máquina quedará preparada para su conexión a una red de corriente alterna de 220 V con toma de tierra.
- ❑ Asimismo, el modelo cumplirá con la Directiva de Baja Tensión de la CEE y con la Directiva de compatibilidad electromagnética y el marcado CE según Directiva 2006/42/CE.

5. CONCLUSIÓN

Con los datos que se consignan en la presente memoria técnico-descriptiva y en los planos adjuntos, el Facultativo que suscribe estima que se ha cumplido con lo dispuesto en esta CCAA por lo que presenta esta solicitud de homologación de máquina recreativa y “Especial para salones de juego”

Finalmente, tanto el Peticionario como el Técnico que suscribe la memoria, quedan a disposición de lo que los Servicios Técnicos estimen oportuno, respecto a la solicitud de los datos que precisen.

2.- ANEXOS A LA MEMORIA

Placa de Identidad			
Fab.			
No.			
No.Reg.Esp.Fa			
Mod.			
No.Reg.Mod.			
Tipo			
Serie			
No.			
V	220	V.A.	100
COS	0.8	Hz.	5
Bajo Lic. de:			
No.IF			
No. Reg. Fab.			

Placa de identidad

PULSE AYUDA PARA VER INSTRUCCIONES

PREMIO MAXIMO POR APUESTA
 0,20€-200€//0,40€-400//0,60€-600//0,80€-800€//1,00€-1000€
 ESTA MAQUINA DEVUELVE EL 70% O MAS EN PREMIOS

PROHIBIDO A MENORES DE 18 AÑOS
 SU USO PUEDE PRODUCIR ADICCION Y/O LUDOPATIA

MAQUINA ESPECIAL PARA SALONES DE JUEGO, BINGOS Y CASINOS

Pegatina de prohibidos



PEGATINA RESIDUOS

**OPTIMUM VIRTUAL 1000 10jugadores
FOTOS**



FOTO ESTACION DE JUEGO



